

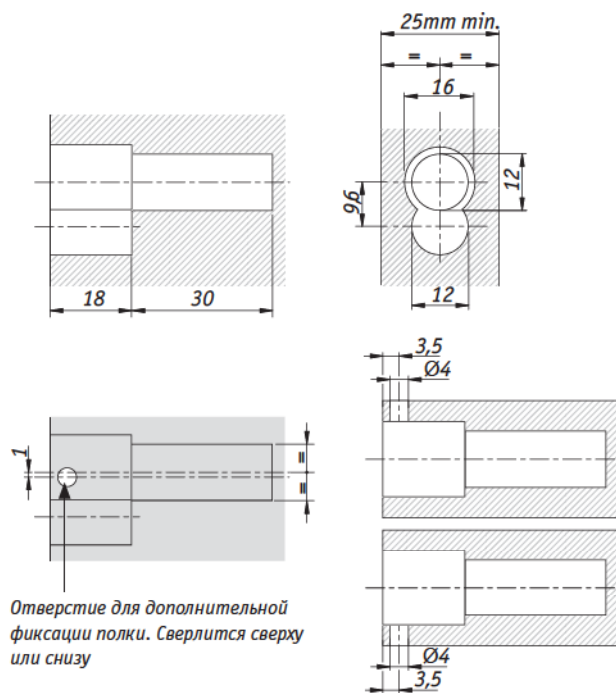
Упаковка, шт.	Артикул
1000	1 22220 50 JJ

Особенности:

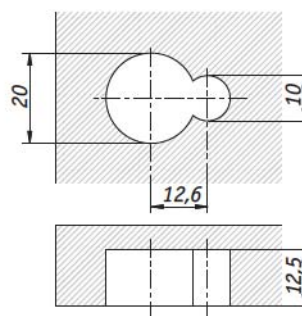
- минимальная толщина полки – 25 мм;
- элегантный внешний вид готового изделия – полкодержатель полностью скрыт внутри конструкции;
- на полку, зафиксированную полкодержателем SECRET, возможна установка петель и создание конструкций с газовыми лифтами (при дополнительной фиксации полки);

- быстрая и удобная установка полки без использования инструментов;
- полка сама «находит» отверстия в боковине, не повреждая их благодаря специальной форме штока;
- возможно неограниченное количество установок полки в конструкцию.

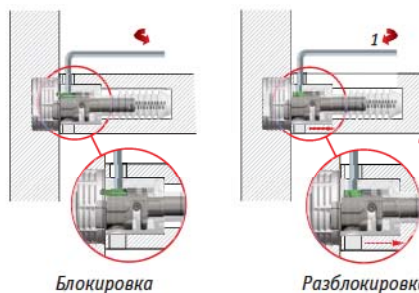
Полка



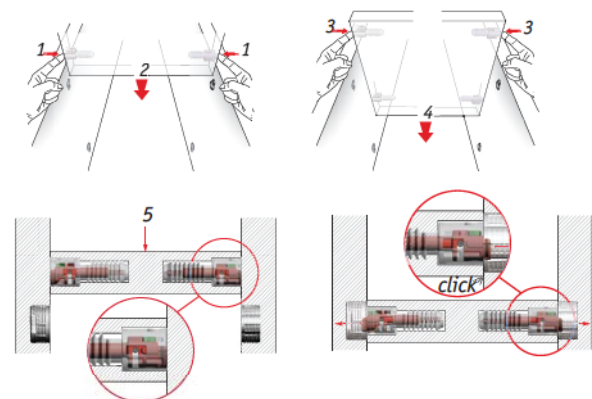
Боковина



Дополнительная фиксация полки осуществляется шестигранным ключом 2,5 мм через отверстие 4 мм



Установка



Демонтаж полки без использования инструментов



• **Материал:** пластик/металл

