

## LIBRA H7 Навес для коробов нижнего яруса, Italiana Ferramenta

120 кг



### Преимущества:

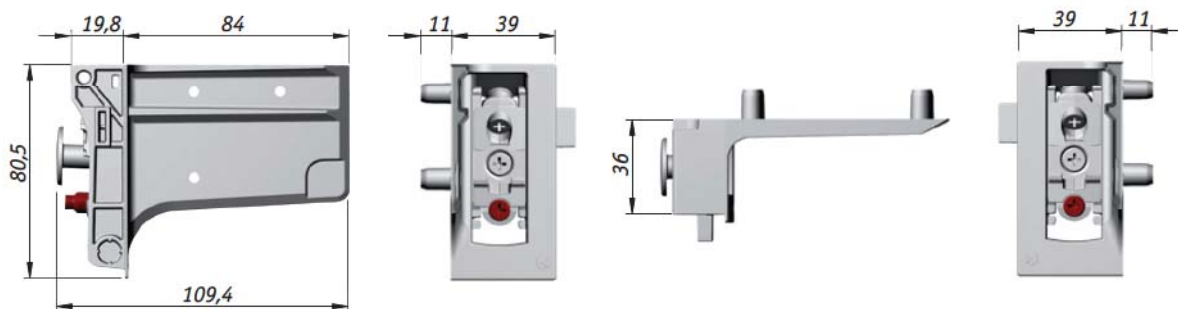
- возможность установки навеса в короб с выдвижными ящиками без дополнительной фрезеровки боковины короба;
- нагрузка на 1 навес – 120 кг;
- беспрепятственные регулировки: по вертикали – 13 мм, по глубине – 12 мм, по горизонтали – за счет ответной планки;
- регулировки, как и во всем семействе навесов LIBRA, осуществляются независимо друг от друга – это позволяет производить точную регулировку короба даже в полностью загруженном состоянии;
- возможность опционального использования алюминиевого профиля в широких коробах и коробах без верхней крышки (в основном, в ванных комнатах, когда на короб сразу ставится раковина);

Тип	Установка	Упаковка, шт.	Артикул
навес	левая	50	6 34222 10 ZN
	правая		6 34222 00 ZN

Тип	Длина, мм	Упаковка, шт.	Артикул
алюминиевый профиль	496	20	6 71049 6100
	796		6 71079 6200

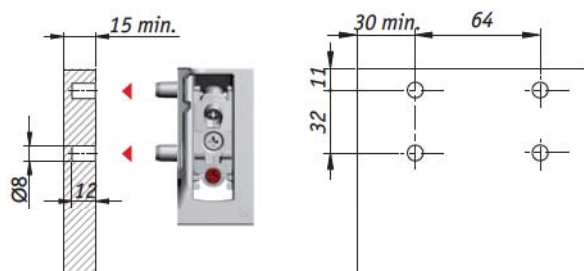
Тип	Упаковка, шт.	Артикул
саморез	100	6 02035 40 ZN

- возможность дополнительной фиксации к стене через алюминиевый профиль в широких коробах с выдвижными ящиками;
- возможность использования с профилем-навесом LIBRA CH

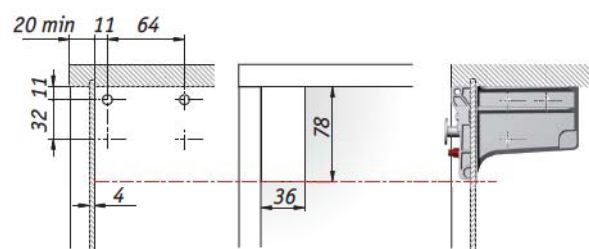


### Присадочные размеры

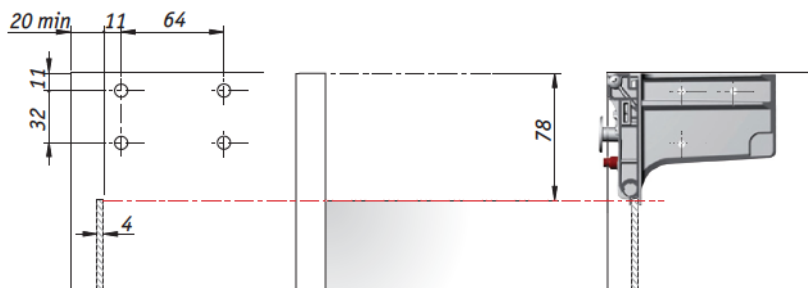
Для боковины



При использовании задней панели толщиной 4 мм без алюминиевого профиля



При использовании задней панели толщиной 4 мм с алюминиевым профилем



### Использование навеса LIBRA H7 в коробах с выдвижными ящиками

1. Возможность использования максимальной глубины ящика за счет минимальной толщины навеса
2. Не требуется дополнительной подготовки боковин для установки навеса в короб с выдвижным ящиком
3. Удобная регулировка навеса в коробе – свободный беспрепятственный доступ к регулировочным винтам под прямым углом

### Установка навеса в короб и навешивание короба на стену

Дополнительные, заранее просверленные отверстия

Для фиксации алюминиевого профиля рекомендуется использовать саморез 4,2x45 мм (арт. 6 02035 40 ZN)

Рекомендуемая фиксация саморезом с полукруглой головкой 3,5x16 мм

Дополнительный деревянный шток 8x30 мм

Задняя панель

Задняя панель

Сверло 8 или 10 мм

Саморез с дюбелем

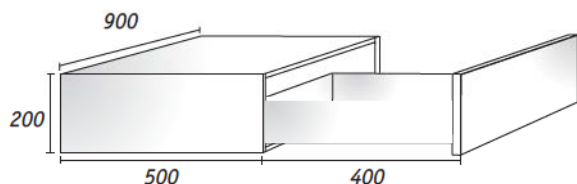
Для навешивания короба на стену используются ответные планки LIBRA WP5



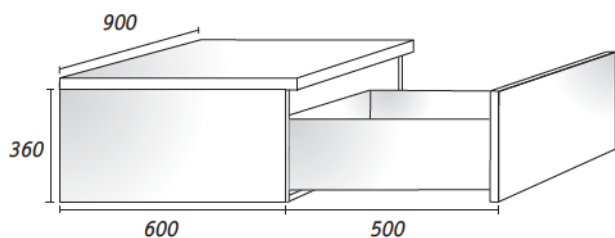
Рекомендуется использовать с планкой LIBRA WP5, см. раздел 15

• Материал: металл

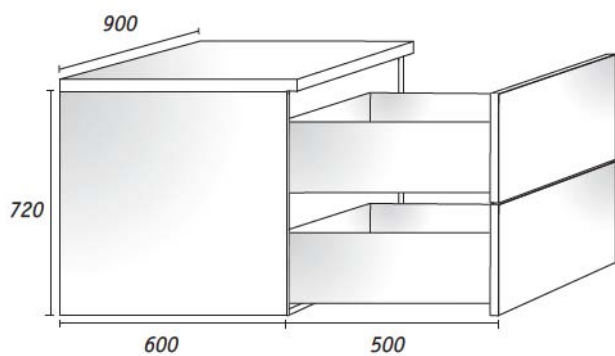
## ДОПУСТИМАЯ НАГРУЗКА НА КОРОБ ПРИ ИСПОЛЬЗОВАНИИ НАВЕСА LIBRA H7 И АЛЮМИНИЕВОГО ПРОФИЛЯ В ЗАВИСИМОСТИ ОТ ИСХОДНЫХ РАЗМЕРОВ КОРОБА\*



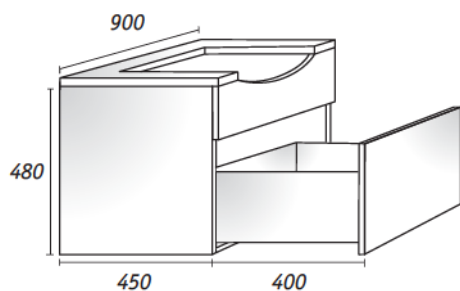
Нагрузка		
LIBRA H7	Тип	LIBRA H7 + алюминиевый профиль с двумя точками фиксации к стене
120 кг	короб	160 кг
80 кг + 30 кг	короб + ящик	120 кг + 30 кг



Нагрузка		
LIBRA H7	Тип	LIBRA H7 + алюминиевый профиль с двумя точками фиксации к стене
150 кг	короб	180 кг
110 кг + 30 кг	короб + ящик	140 кг + 30 кг



Нагрузка		
LIBRA H7	Тип	LIBRA H7 + алюминиевый профиль с двумя точечными фиксациями к стене
170 кг	короб	210 кг
100 кг + 60 кг	короб + ящик	140 кг + 2 x 30 кг



Нагрузка		
LIBRA H7	Тип	LIBRA H7 + алюминиевый профиль с двумя точечными фиксациями к стене
170 кг	короб	210 кг
160 кг + 30 кг	короб + ящик	170 кг + 30 кг

\* Данные получены опытным путем для коробов с указанными габаритами при использовании ответной планки LIBRA W5. Производитель рекомендует изготовить опытный образец перед введением изделия в серийное производство.